



STENHØJ HYDRAULIK A/S

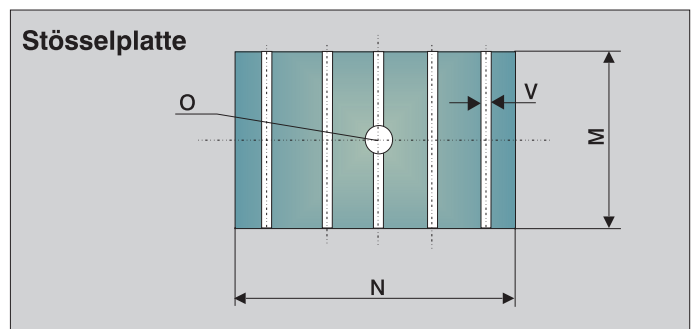
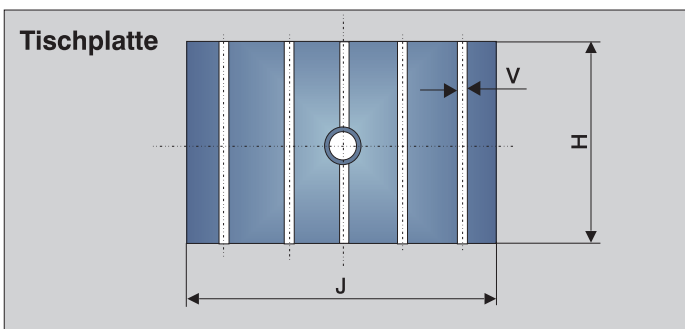
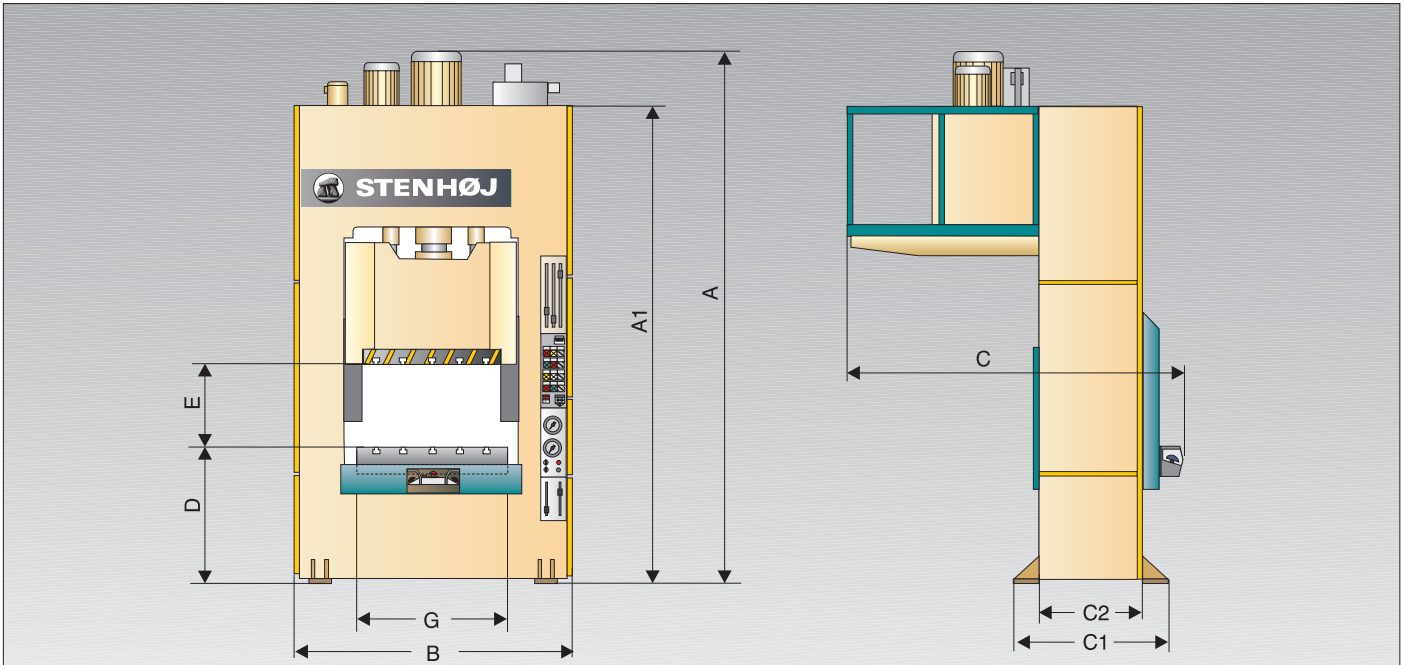


LPK

PRODUKTIONSPRESSEN



Hauptabmessungen - damit können Sie rechnen



Produktionspressen Typ LPK			LPK 25	LPK 40	LPK 60	LPK 100	LPK 150	LPK 200	LPK 300	LPK 400	LPK 500	LPK 600
Druckkraft		kN	250	400	600	1000	1500	2000	3000	4000	5000	6000
Rückzugskraft		kN	84	87	145	145	190	175	215	225	310	310
Kolbenhub		mm	300	300	400	400	400	400	500	500	600	600
Gesamthöhe ca.	A	mm	3500	3500	4000	4000	4400	4600	5000	5200	5800	6000
Rahmenhöhe	A1	mm	3100	3100	3500	3500	4200	4200	4600	4600	4900	5200
Gesamtbreite	B	mm	1600	1700	2150	2200	2350	2550	2600	2700	2700	2800
Gesamttiefe ca	C	mm	2250	2250	2350	2350	2650	2650	2750	2750	3000	3000
Fußtiefe der Presse	C1	mm	900	900	1100	1100	1300	1300	1500	1500	1800	1800
Rahmentiefe	C2	mm	600	600	700	700	800	800	900	900	1100	1100
Tischhöhe über Flur	D	mm	900	900	950	950	1150	1150	1200	1200	1360	1360
Einbauhöhe	E	mm	500	500	650	650	750	750	850	850	1050	1050
Einbaubreite	G	mm	920	920	1120	1120	1320	1320	1420	1420	1420	1420
Tischplatte	Tiefe	H	mm	620	620	720	720	820	820	920	920	1120
Tischplatte	Breite	J	mm	900	900	1100	1100	1300	1300	1400	1400	1400
Stößelplatte	Tiefe	M	mm	620	620	720	720	820	820	920	920	1120
Stößelplatte	Breite	N	mm	900	900	1100	1100	1300	1300	1400	1400	1400
Zapfenklemmung	H8	O	Ø mm	32	40	40	50	50	65	65	80	80
T-Nuten nach	DIN 650	V	mm	14	14	22	22	22	22	28	28	28
Gewicht		kg	4000	4500	8000	10000	14500	17000	23500	27500	38000	43000